

# Zマーク表示金物のビスが たる木接合に使用できます。

(公財) 日本住宅・木材技術センター

たる木を緊結する接合金物には、ひねり金物、くら金物などがあります。今回、国土交通省のご支援を受けて、強風対策に対応した接合方法として、新たにZマーク表示金物のビス(四角穴付きタッピンねじSTS6.5・F)が当センター発行「木造軸組構法住宅の構造計画」(令和3年11月第2版)に追加されました。

表1 Zマーク表示金物のたる木用接合金物

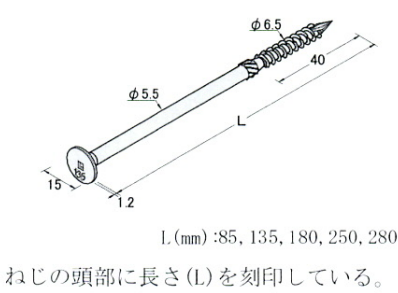
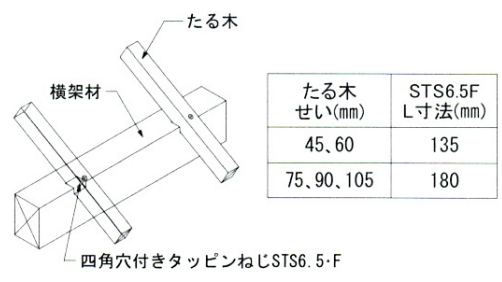
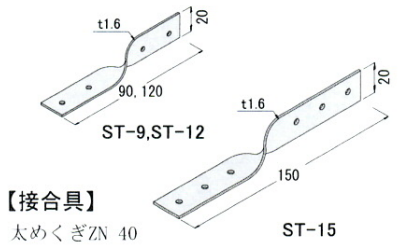
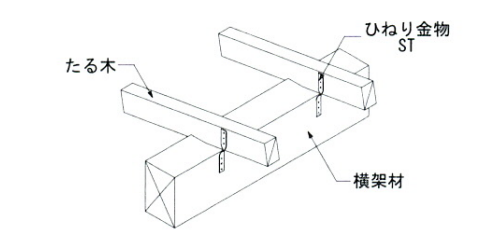
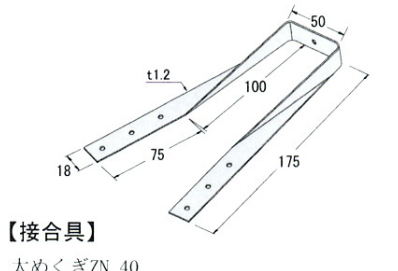
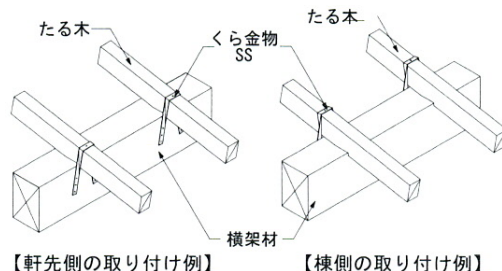
名称・記号	形状・寸法 (mm)	たる木と横架材(軒げた、もや又は棟木)の接合						
(ビス) 四角穴付き タッピンねじ STS6.5・F	 <p>L(mm):85, 135, 180, 250, 280 ねじの頭部に長さ(L)を刻印している。</p>	 <table border="1"> <tr> <td>たる木せい(mm)</td> <td>STS6.5F L寸法(mm)</td> </tr> <tr> <td>45, 60</td> <td>135</td> </tr> <tr> <td>75, 90, 105</td> <td>180</td> </tr> </table>	たる木せい(mm)	STS6.5F L寸法(mm)	45, 60	135	75, 90, 105	180
たる木せい(mm)	STS6.5F L寸法(mm)							
45, 60	135							
75, 90, 105	180							
ひねり金物 ST-9 ST-12 ST-15	 <p>【接合具】 太めくぎZN 40</p>							
くら金物 SS	 <p>【接合具】 太めくぎZN 40</p>	 <p>【軒先側の取り付け例】 【棟側の取り付け例】</p>						

表2 Zマーク表示金物のたる木用接合金物の許容耐力 (kN)

名称	記号	樹種(以上) <sup>※1</sup>	許容耐力(kN) <sup>※2</sup>
四角穴付きタッピンねじ	STS6.5・F	J2(ひのき等)	3.1
		J3(すぎ等)	2.5
ひねり金物	ST-9、ST-12	J2(ひのき等)	2.0
		J3(すぎ等)	1.1
	ST-15	J2(ひのき等)	2.4
		J3(すぎ等)	2.2
くら金物	SS	J3(すぎ等)	4.4

※1 J1: べいまつ、くろまつ、あかまつ、からまつ、つが等 (密度が0.50 g/cm<sup>3</sup>程度のもの)

J2: べいひ、べいつが、ひば、ひのき、もみ等 (密度が0.44 g/cm<sup>3</sup>程度のもの)

J3: とどまつ、えぞまつ、べにまつ、スプルース、すぎ、べいすぎ等 (密度が0.38 g/cm<sup>3</sup>程度のもの)

※2 許容耐力は、(公財)日本住宅・木材技術センター発行「木造軸組構法住宅の構造計画」(令和3年11月第2版)による。